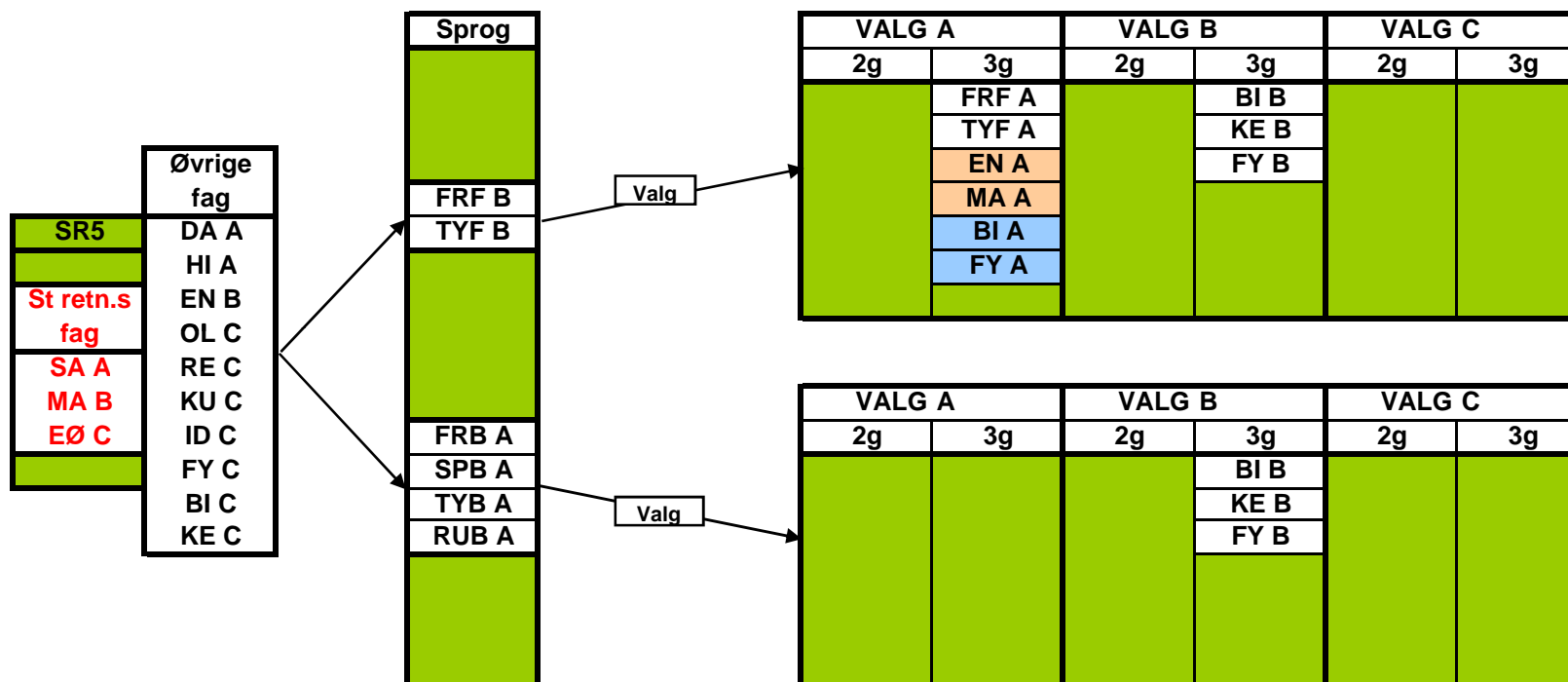


SR5 fagvalg Nov/dec 2006

Oversigt over de valgfag, elever i SR5 kan vælge blandt.
Der skal vælges ét fag på A-niveau* og ét fag på B-niveau.

*) for elever der har frF eller tyF som 2. fremmedsprog



I 3g læses både A- og B-niveau



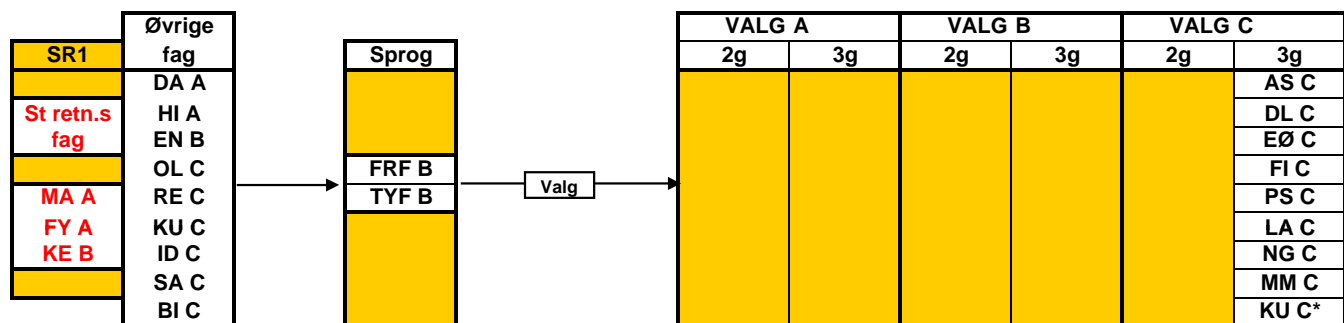
Faget skal også vælges på B-niveau

OVERSIGT OVER DE ENKELTE STUDIERETNINGER 2006 - 2007

SR1	MA A FY A KE B	SR8	MU A MA B PS C
SR2	MA A FY B FI C	SR9	MU A EN A PS C
SR3	BI A MA B ID B	SR10	EN A TYF A SA B
SR4	MA A BI B KE B	SR11	EN A FRB A SA B
SR5	SA A MA B EØ C	SR12	EN A SPB A SA B
SR6	EN A SA B PS C	SR13	EN A SPB A TYF B
SR7	EN A SA B ME C	SR14	EN A FRB A TYF B

SR1 fagvalg
Nov/dec 2006

Oversigt over de valgfag, elever i SR1 kan vælge blandt.
Der skal vælges ét fag på C-niveau.

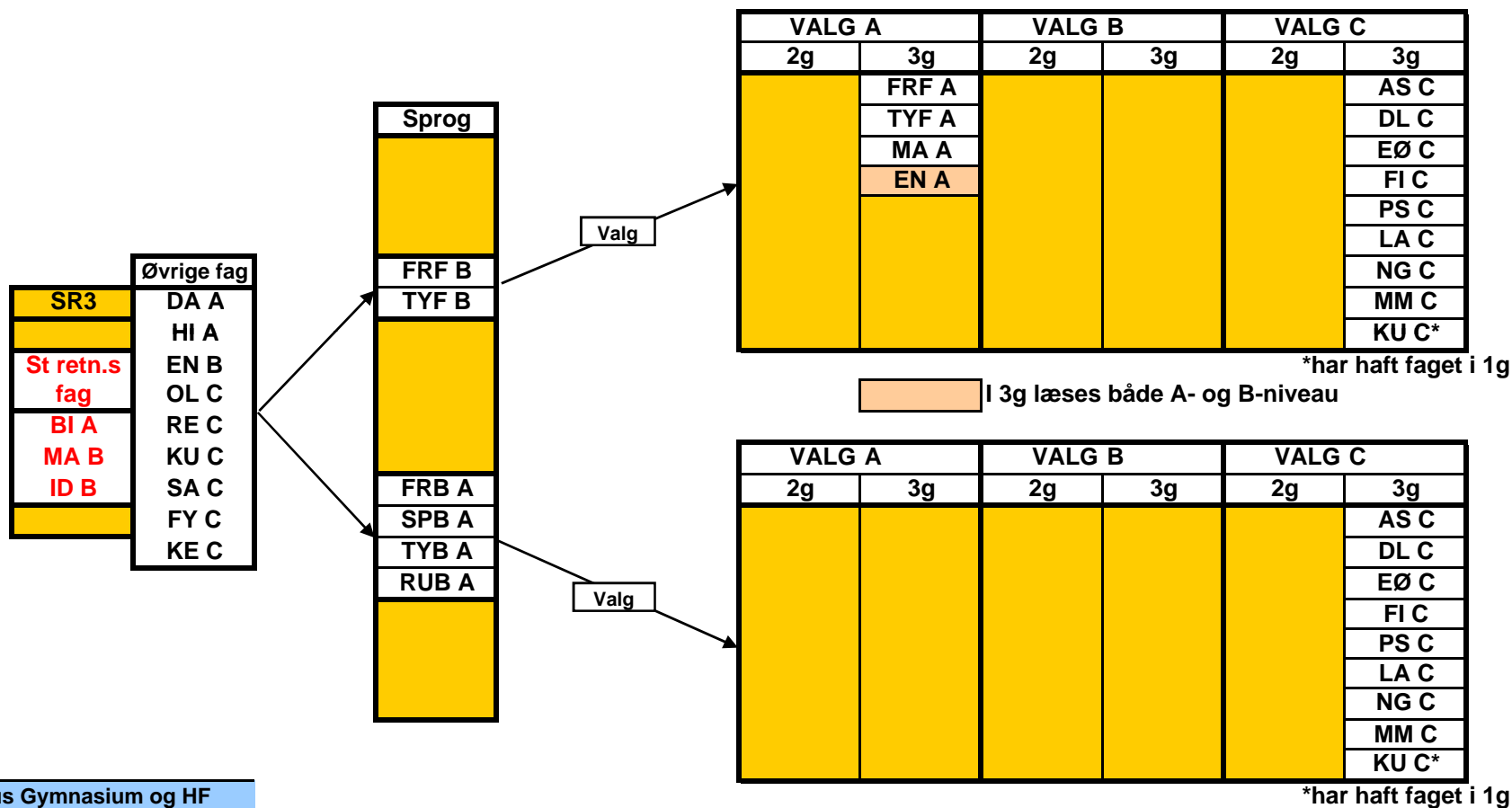


VALG A: BS A, FS A, (EN A), (FY A)
VALG B: (ID B), KU B, BI B, SA B, KE B, (FI B), RE B

SR3 fagvalg Nov/dec 2006

Oversigt over de valgfag, elever i SR3 kan vælge blandt.
Der skal vælges ét fag på A-niveau* og ét fag på C-niveau.

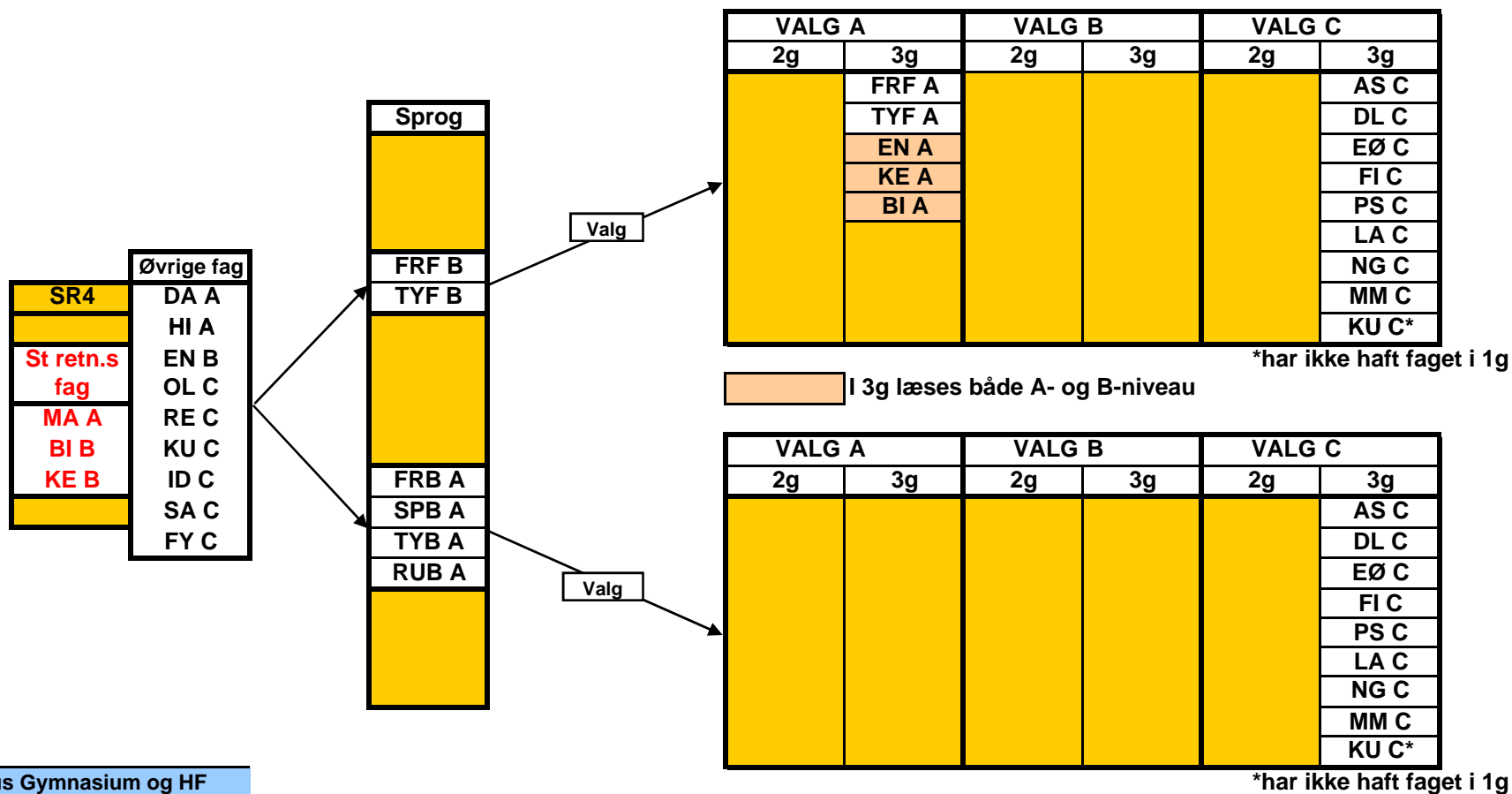
*) for elever der har frF eller tyF som 2. fremmedsprog



SR4 fagvalg Nov/dec 2006

Oversigt over de valgfag, elever i SR4 kan vælge blandt.
Der skal vælges ét fag på A-niveau* og ét fag på C-niveau.

*) for elever der har frF eller tyF som 2. fremmedsprog

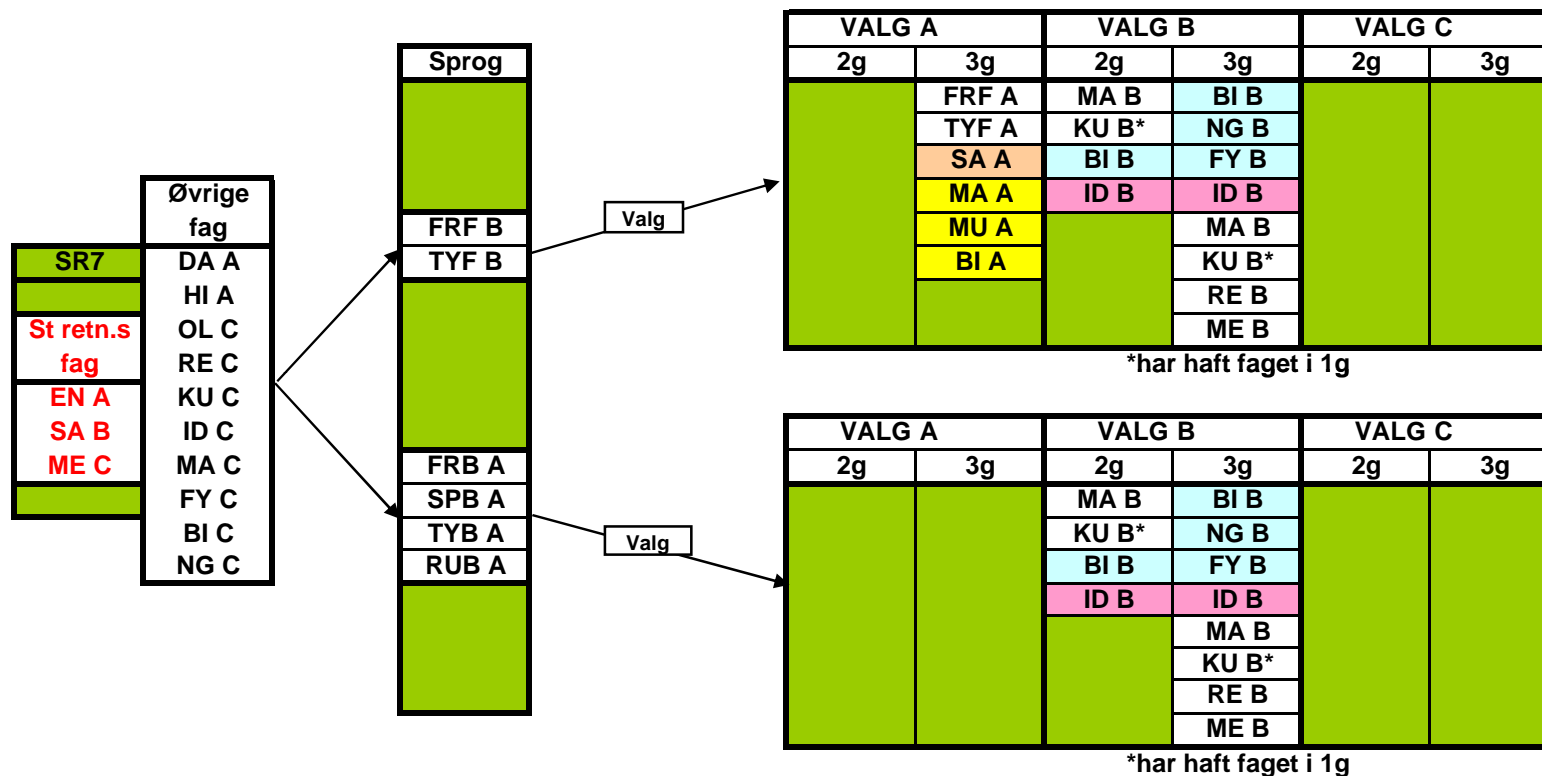


SR7 fagvalg
Nov/dec 2006

Oversigt over de valgfag, elever i SR7 kan vælge blandt.
Der skal vælges ét fag på A-niveau* og to fag på B-niveau.**

*) for elever der har frF eller tyF som 2. fremmedsprog

**) ét i 2g og ét i 3g



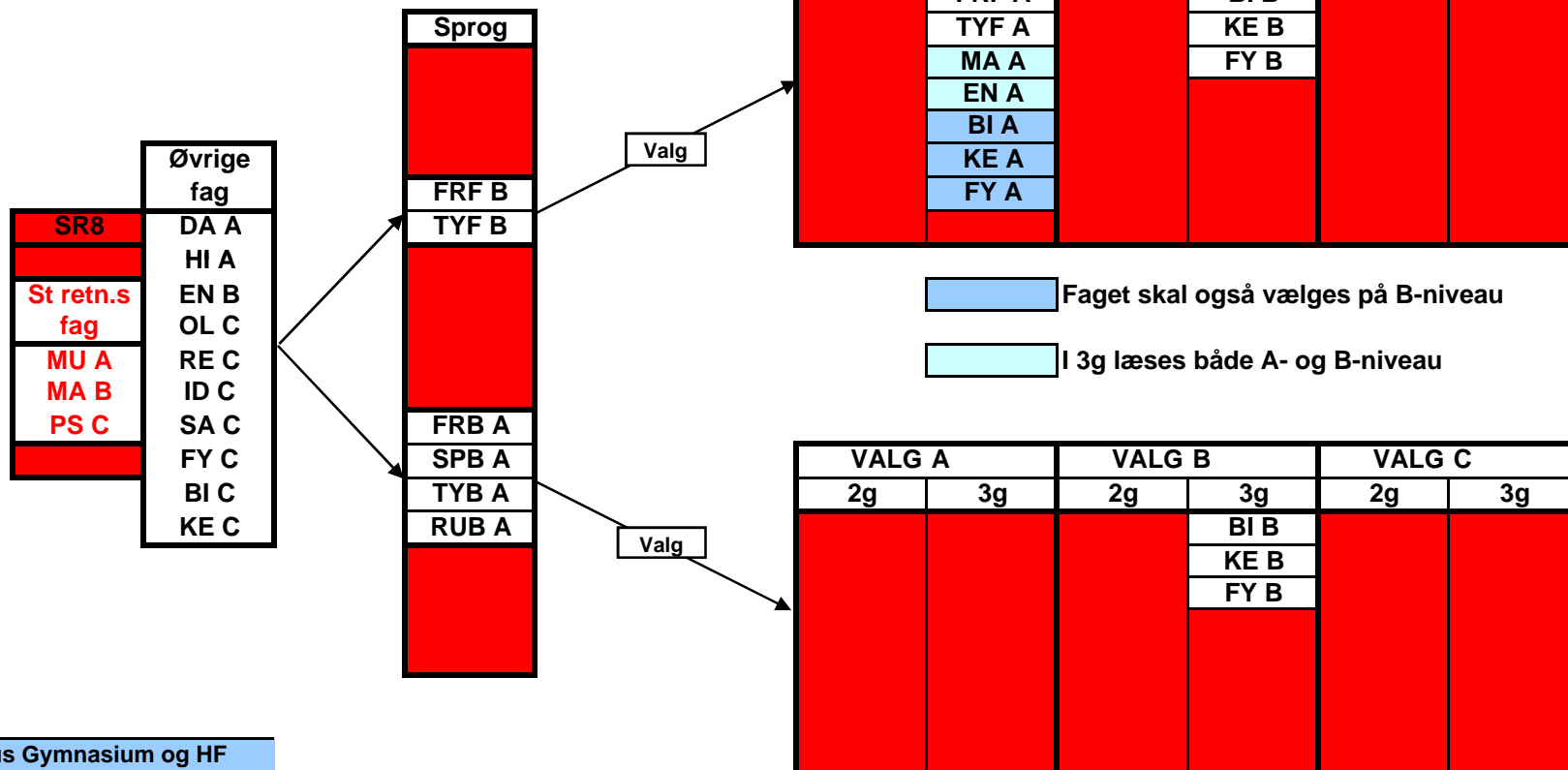
	3g læses både A- og B-niveau
	2g/3g læses både B- og C-niveau
	2g/3g skal faget læses på B-niveau

	Ét af disse fag skal vælges. BI B enten i 2g eller i 3g FY B læses i 3g sammen med FY C
--	---

SR8 fagvalg Nov/dec 2006

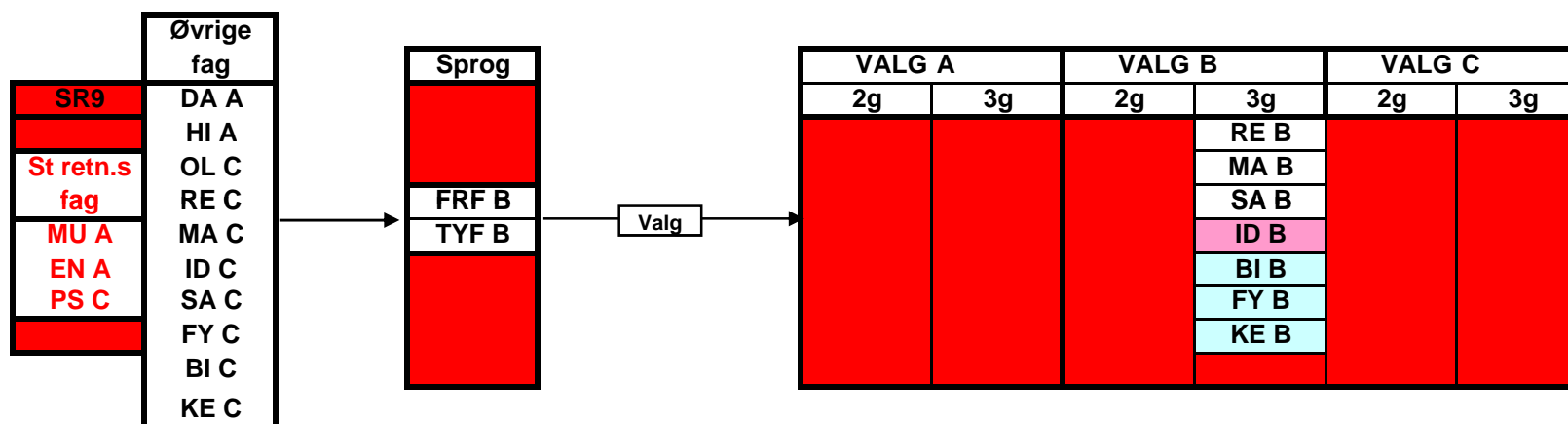
Oversigt over de valgfag, elever i SR8 kan vælge blandt.
Der skal vælges ét fag på A-niveau* og ét fag på B-niveau.

*) for elever der har frF eller tyF som 2. fremmedsprog

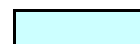


SR9 fagvalg
Nov/dec 2006

Oversigt over de valgfag, elever i SR9 kan vælge blandt.
Der skal vælges to fag på B-niveau.



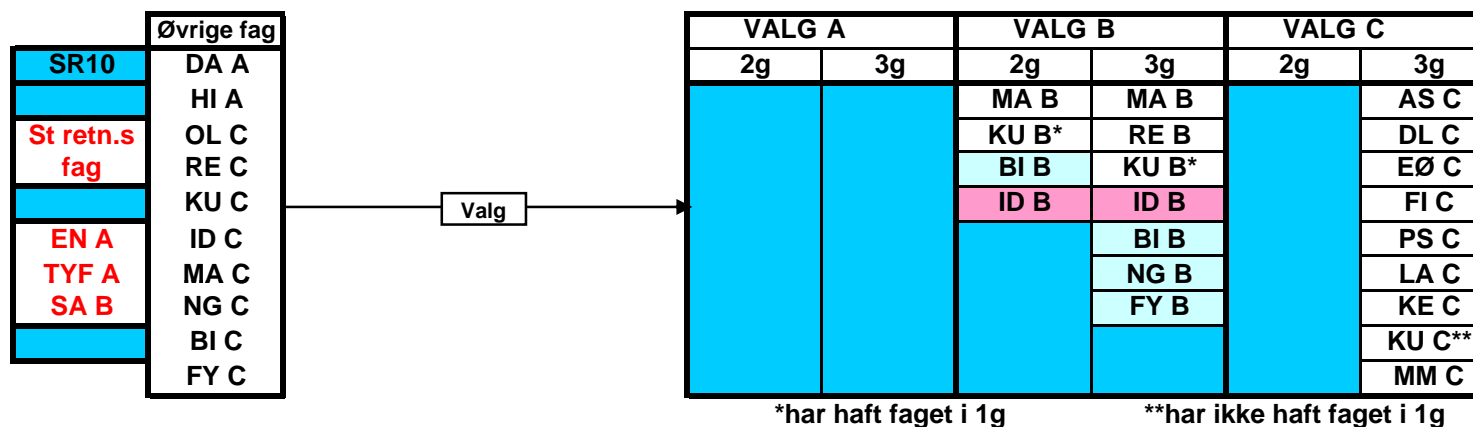
I 3g læses både B- og C-niveau



Ét af disse fag skal vælges.

SR10 fagvalg
Nov/dec 2006

Oversigt over de valgfag, elever i SR10 kan vælge blandt.
Der skal vælges 2 fag på B-niveau, ét i 2g og ét i 3g,
og der skal vælges ét fag på C-niveau i 3g.



Ét af disse fag skal vælges.

BI B enten i 2g eller i 3g

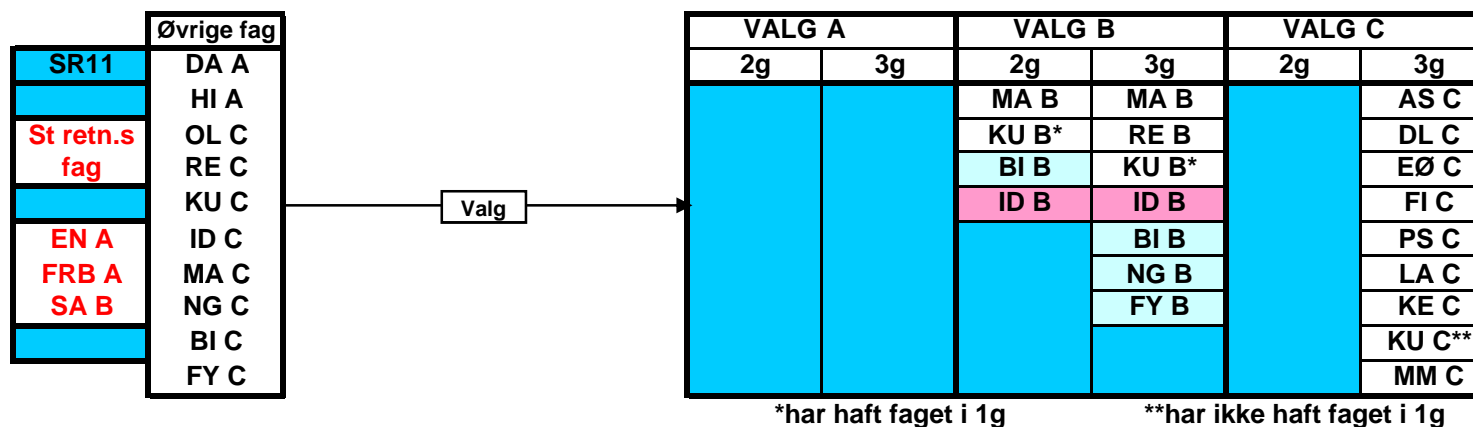
FY B læses i 3g sammen med FY C



I 2g/3g læses både B- og C-niveau

SR11 fagvalg
Nov/dec 2006

Oversigt over de valgfag, elever i SR11 kan vælge blandt.
Der skal vælges 2 fag på B-niveau, ét i 2g og ét i 3g,
og der skal vælges ét fag på C-niveau i 3g.



Ét af disse fag skal vælges.

BI B enten i 2g eller i 3g

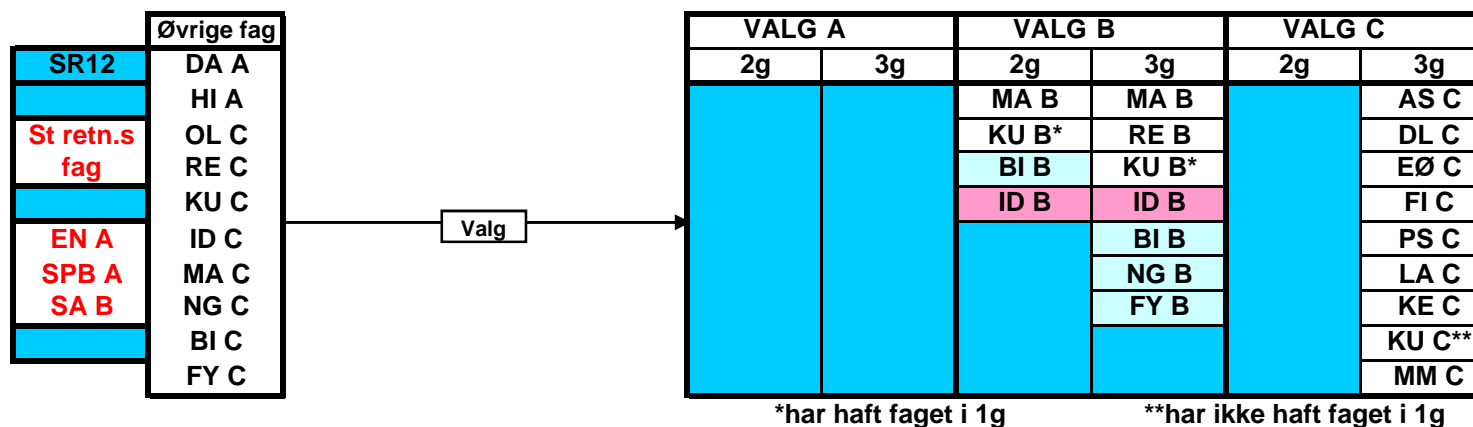
FY B læses i 3g sammen med FY C



I 2g/3g læses både B- og C-niveau

**SR12 fagvalg
Nov/dec 2006**

**Oversigt over de valgfag, elever i SR10 kan vælge blandt.
Der skal vælges 2 fag på B-niveau, ét i 2g og ét i 3g,
og der skal vælges ét fag på C-niveau i 3g.**



Ét af disse fag skal vælges.

BI B enten i 2g eller i 3g

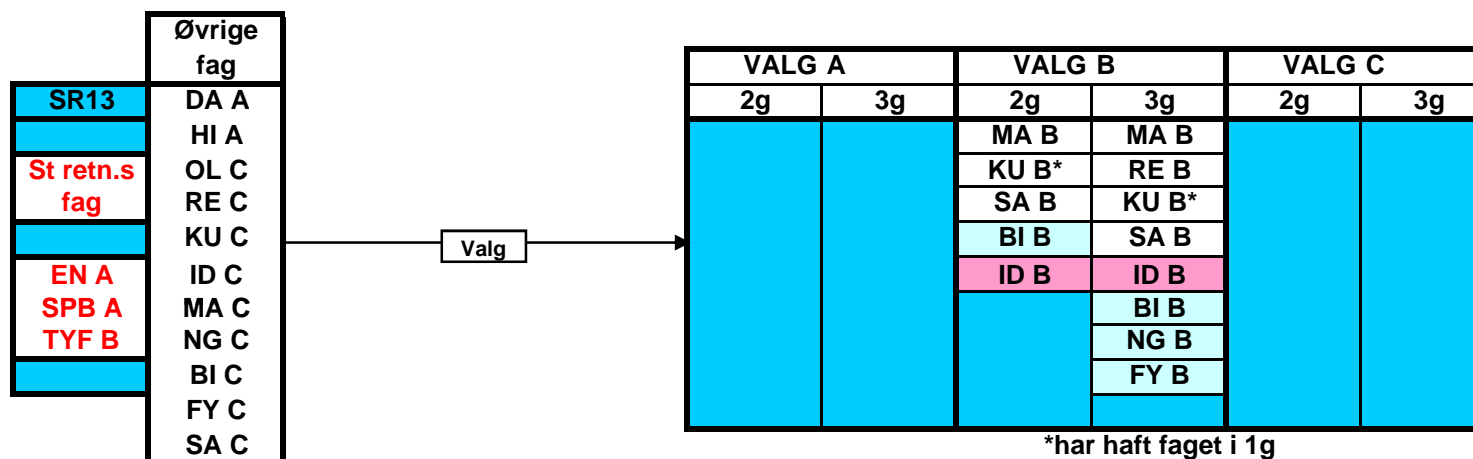
FY B læses i 3g sammen med FY C



I 2g/3g læses både B- og C-niveau

SR13 fagvalg
Nov/dec 2006

Oversigt over de valgfag, elever i SR13 kan vælge blandt.
Der skal vælges 2 fag på B-niveau, ét i 2g og ét i 3g.



Ét af disse fag skal vælges.

BI B enten i 2g eller i 3g

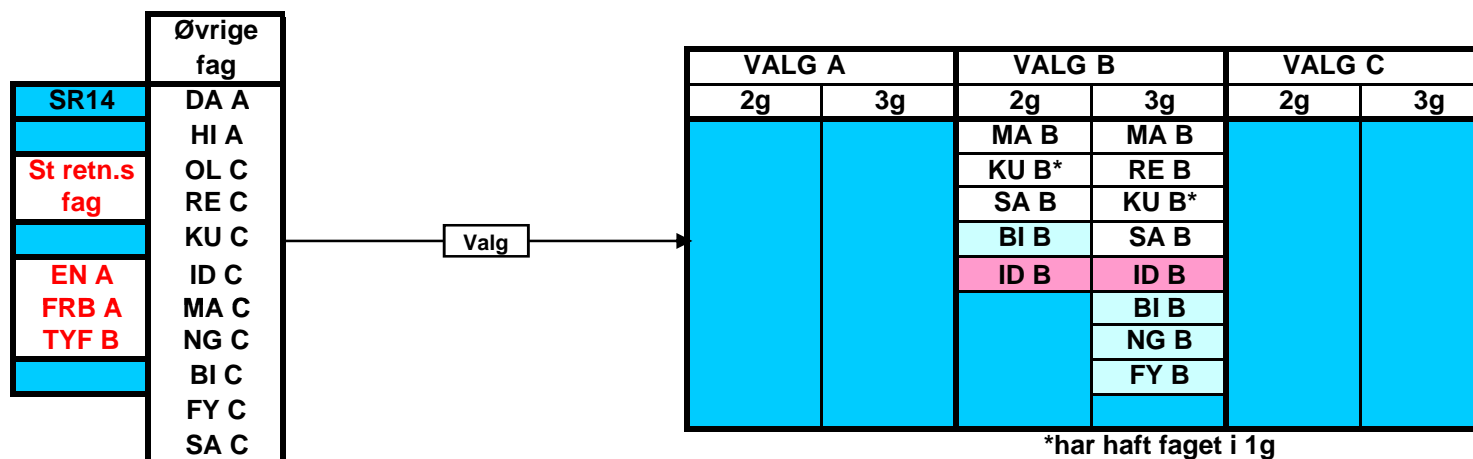
FY B læses i 3g sammen med FY C



I 2g/3g læses både B- og C-niveau

SR14 fagvalg
Nov/dec 2006

Oversigt over de valgfag, elever i SR14 kan vælge blandt.
Der skal vælges 2 fag på B-niveau, ét i 2g og ét i 3g.



Ét af disse fag skal vælges.

BI B enten i 2g eller i 3g

FY B læses i 3g sammen med FY C



I 2g/3g læses både B- og C-niveau